

Laveuse à légumes 500 L - basculement du panier - 14/70kg - 3 cycles automatiques

REPÈRE # _____

MODELE # _____

NOM # _____

SIS # _____

AIA # _____



660037 (LV501R)

Lave légumes à cuve
basculante 500 litres,
charge par cycle: 14/70 Kg -
3 cycles automatiques de
lavage

Description courte

Repère No. _____

Capacité/cycle: légumes légers 14 kg, légumes lourds 70 kg
Durée du cycle: 2-3 mn. Construction en acier inox AISI 304 satiné. Cuve basculante de 500 litres avec fond perforé amovible pour le nettoyage. Remplissage automatique et continu de la cuve. Basculement automatique de la cuve avec commande en façade. Plan de découpe en plastique alimentaire. Pression de l'eau réglable en fonction du type de légumes à laver.

Caractéristiques principales

- Fond de cuve à double inclinaison pour permettre le nettoyage automatique.
- Filtres en inox perforés faciles à démonter.
- La forme de la cuve de lavage permet un vortex efficace.
- Relevage du panier en fin de cycle grâce à un moteur linéaire contrôlé par un double bouton poussoir avec alarme.
- Fonctionnement manuel ou automatique (3 cycles).
- Vanne à bille manuelle « Soft action » permettant de réguler la pression d'arrivée d'eau de lavage.
- Diffuseurs multiples pour uniformiser le vortex et électrovanne pour accélérer le remplissage et la vidange d'eau.
- Panneau de commande simple à utiliser avec interrupteur d'arrêt d'urgence et alarme sonore.
- Durée du cycle de 2 à 3 minutes.
- Pieds en inox réglables en hauteur.
- Protection IP 25 contre les jets d'eau, des objets solides et les petits animaux (supérieure à 6 mm)

Construction

- Entièrement en inox AISI 304.
- Les cuves ont une capacité de 14 kg de légumes légers, feuillus ou 70 kg de légumes lourds par cycle.

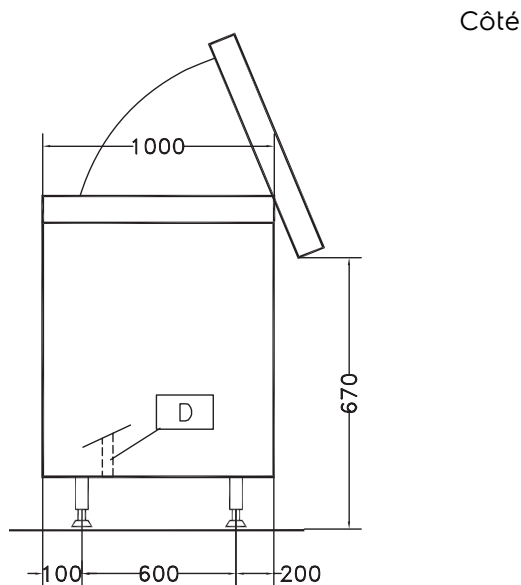
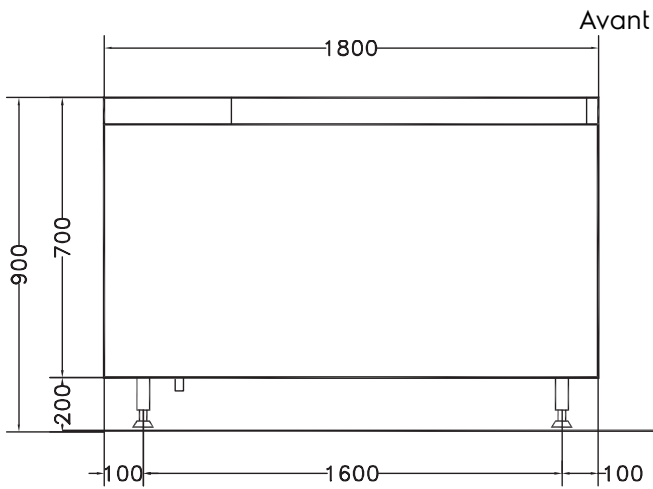
APPROBATION: _____

Électrique

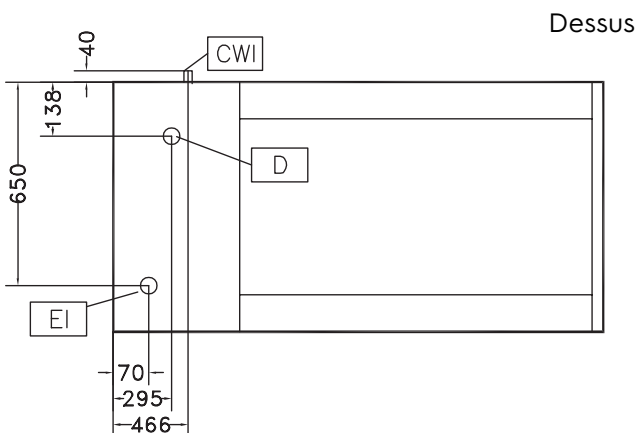
Total Watts :
 660037 (LV501R) 1.6 kW

Informations générales

Capacité de cuve utile : 500 lt
 Capacité de chargement/
 cycle - petits légumes 14 kg
 Capacité de chargement/
 cycle - gros légumes 70 kg
 Largeur extérieure 1800 mm
 Profondeur extérieure 1000 mm
 Hauteur extérieure 850 mm
 Poids brut : 304 kg
 Poids net (kg) : 242



CWII = Raccordement eau froide
 D = Vidange
 EI = Connexion électrique



Laveuse à légumes
 500 L - basculement du panier - 14/70kg - 3 cycles automatiques

La société se réserve le droit de modifier les spécifications techniques sans préavis.